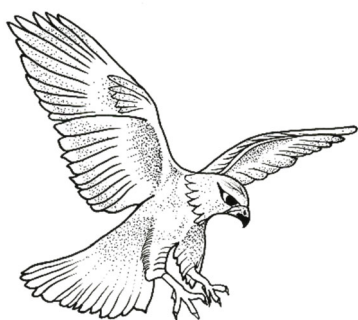


# СИНКРИС

МЕТАЛЛОИЗДЕЛИЯ

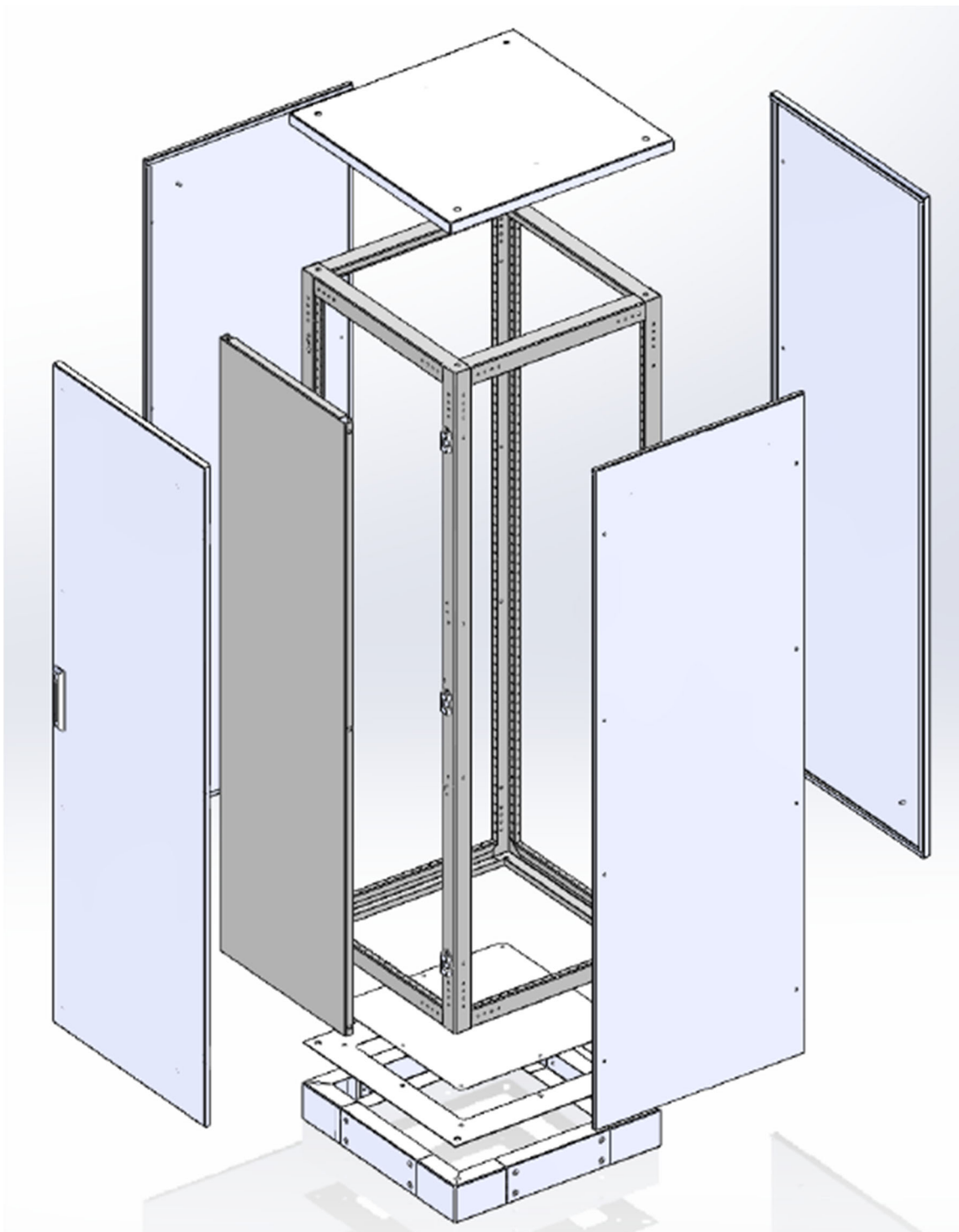


**НАПОЛЬНЫЕ  
ЭЛЕКТРОТЕХНИЧЕСКИЕ КОРПУСА  
СЕРИИ «СОКОЛ»**



<b>СОДЕРЖАНИЕ</b>		
1	Краткое описание	2
2	Конструктив корпуса «СОКОЛ»	4
3	Типовая размерная сетка ОДНОДВЕРНОГО шкафа / шкафа ДВУХСТОРОННЕГО ОБСЛУЖИВАНИЯ «СОКОЛ»	4
4	Типовая размерная сетка ДВУХДВЕРНОГО шкафа «СОКОЛ»	7
5	Внешние размеры шкафа «СОКОЛ»	10
6	Крыша шкафа «СОКОЛ»	10
7	Цветовые решения шкафов «СОКОЛ» (RAL)	10
8	Исполнение шкафа «СОКОЛ»	11
9	Исполнение дверей для шкафа «СОКОЛ»	11
10	Стенка задняя для шкафа «СОКОЛ»	11
11	Боковые панели для шкафа «СОКОЛ»	12
12	Цоколь для шкафа «СОКОЛ»	12
13	Варианты наполнения для внутреннего монтажа шкафа «СОКОЛ»	13
14	Монтажная плата и ее крепление	14
15	Монтажные профили	14
16	Пластроны и их крепление	22

Напольные электротехнические **корпуса серии «СОКОЛ»** предназначены для сборки ГРЩ, шкафов автоматики, распределительных устройств на токи **до 6000А со степенью защиты до IP54.**



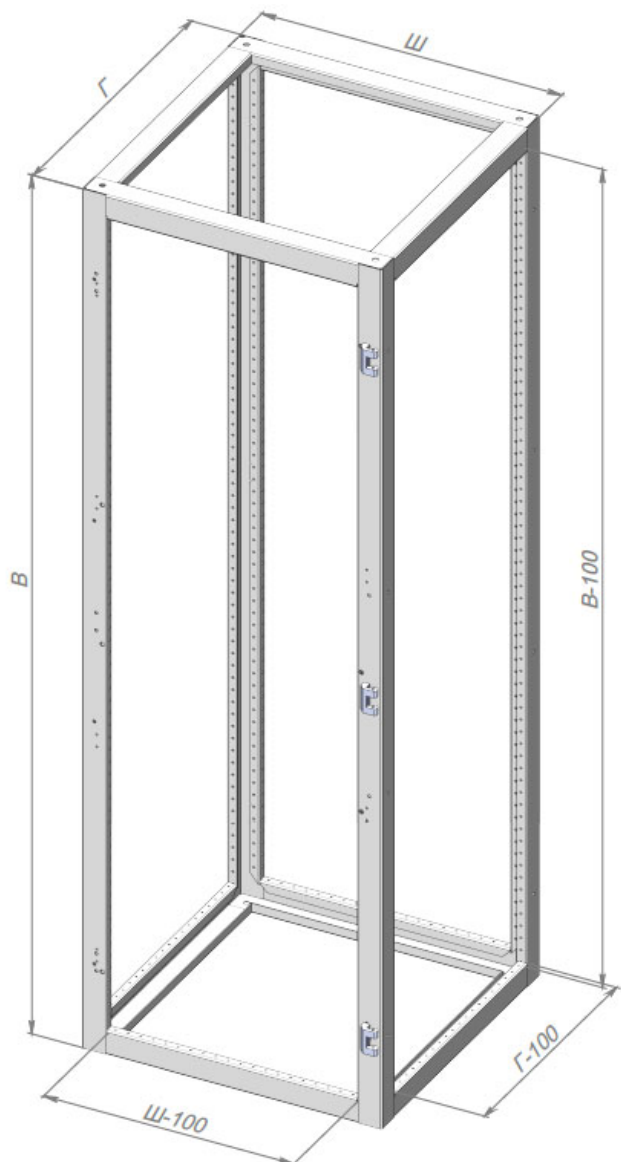
Шкафы изготавливаются из высококачественной листовой стали с большим выбором стандартных типоразмеров.

Конструкция профиля каркаса имеет ребра жесткости, что обеспечивает высокую прочность на шкаф в сборе. По всем границам профиль имеет перфорацию для возможности размещения разнообразного выбора монтажного наполнения.

## Конструктив корпуса «СОКОЛ»

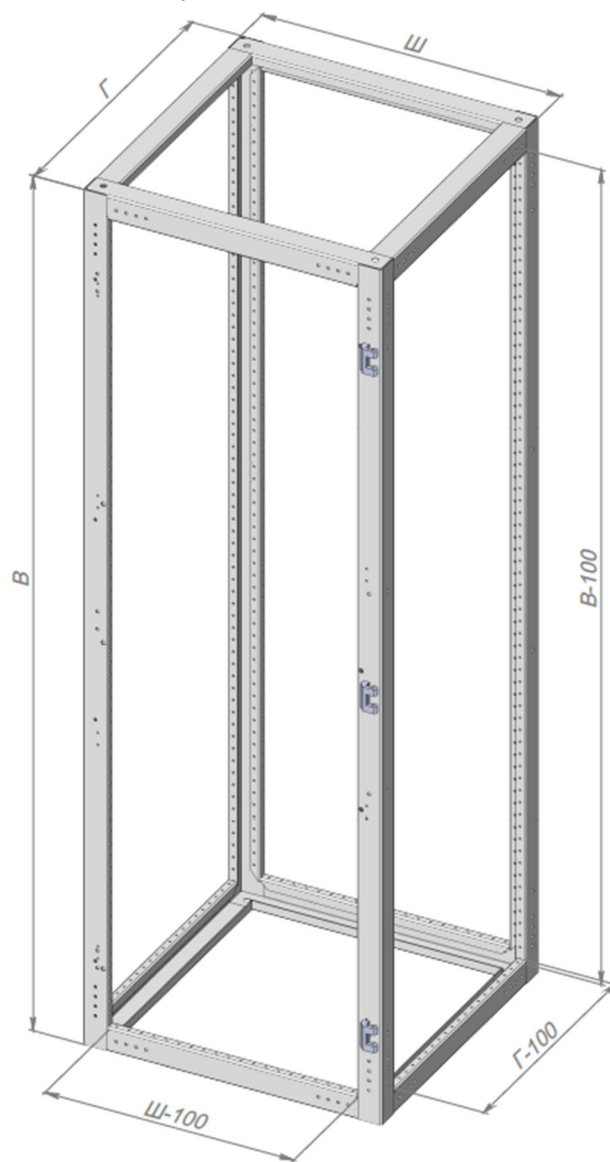
### СВАРНОЙ

Сварной каркас из окрашенной стали Х/К толщиной 1,5мм



### СБОРНЫЙ

Сборный каркас из стали ОЦ толщиной 1,5мм



## Типовая размерная сетка ОДНОДВЕРНОГО шкафа / шкафа ДВУХСТОРОННЕГО ОБСЛУЖИВАНИЯ «СОКОЛ»

Наименование	Высота (мм)	Ширина (мм)	Глубина (мм)	Степень IP
Корпус сварной/сборный «СОКОЛ»	1600	400	400/500/600/800/1000	31/54
Корпус сварной/сборный «СОКОЛ»	1600	500	400/500/600/800/1000	31/54

Наименование	Высота (мм)	Ширина (мм)	Глубина (мм)	Степень IP
Корпус сварной/сборный «СОКОЛ»	1600	600	400/500/600/800/1000	31/54
Корпус сварной/сборный «СОКОЛ»	1600	800	400/500/600/800/1000	31/54
Корпус сварной/сборный «СОКОЛ»	1600	1000	400/500/600/800/1000	31/54
Корпус сварной/сборный «СОКОЛ»	1700	400	400/500/600/800/1000	31/54
Корпус сварной/сборный «СОКОЛ»	1700	500	400/500/600/800/1000	31/54
Корпус сварной/сборный «СОКОЛ»	1700	600	400/500/600/800/1000	31/54
Корпус сварной/сборный «СОКОЛ»	1700	800	400/500/600/800/1000	31/54
Корпус сварной/сборный «СОКОЛ»	1700	1000	400/500/600/800/1000	31/54
Корпус сварной/сборный «СОКОЛ»	1800	400	400/500/600/800/1000	31/54
Корпус сварной/сборный «СОКОЛ»	1800	500	400/500/600/800/1000	31/54
Корпус сварной/сборный «СОКОЛ»	1800	600	400/500/600/800/1000	31/54
Корпус сварной/сборный «СОКОЛ»	1800	800	400/500/600/800/1000	31/54
Корпус сварной/сборный «СОКОЛ»	1800	1000	400/500/600/800/1000	31/54
Корпус сварной/сборный «СОКОЛ»	1900	400	400/500/600/800/1000	31/54
Корпус сварной/сборный «СОКОЛ»	1900	500	400/500/600/800/1000	31/54
Корпус сварной/сборный «СОКОЛ»	1900	600	400/500/600/800/1000	31/54
Корпус сварной/сборный «СОКОЛ»	1900	800	400/500/600/800/1000	31/54
Корпус сварной/сборный «СОКОЛ»	1900	1000	400/500/600/800/1000	31/54
Корпус сварной/сборный «СОКОЛ»	2000	400	400/500/600/800/1000	31/54
Корпус сварной/сборный «СОКОЛ»	2000	500	400/500/600/800/1000	31/54
Корпус сварной/сборный «СОКОЛ»	2000	600	400/500/600/800/1000	31/54
Корпус сварной/сборный «СОКОЛ»	2000	800	400/500/600/800/1000	31/54

Наименование	Высота (мм)	Ширина (мм)	Глубина (мм)	Степень IP
Корпус сварной/сборный «СОКОЛ»	2000	1000	400/500/600/800/1000	31/54
Корпус сварной/сборный «СОКОЛ»	2100	400	400/500/600/800/1000	31/54
Корпус сварной/сборный «СОКОЛ»	2100	500	400/500/600/800/1000	31/54
Корпус сварной/сборный «СОКОЛ»	2100	600	400/500/600/800/1000	31/54
Корпус сварной/сборный «СОКОЛ»	2100	800	400/500/600/800/1000	31/54
Корпус сварной/сборный «СОКОЛ»	2100	1000	400/500/600/800/1000	31/54
Корпус сварной/сборный «СОКОЛ»	2200	400	400/500/600/800/1000	31/54
Корпус сварной/сборный «СОКОЛ»	2200	500	400/500/600/800/1000	31/54
Корпус сварной/сборный «СОКОЛ»	2200	600	400/500/600/800/1000	31/54
Корпус сварной/сборный «СОКОЛ»	2200	800	400/500/600/800/1000	31/54
Корпус сварной/сборный «СОКОЛ»	2200	1000	400/500/600/800/1000	31/54

**Артикул изделия в прайсе:**

Корпус шкафа «СОКОЛ» - СК

Сварной корпус – СВ

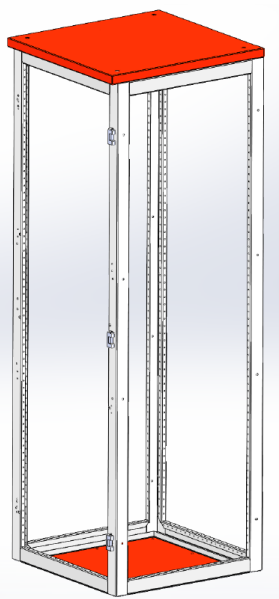
Сборный корпус – СБ

Высота.Ширина.Глубина каркаса

Степень IP

**ПРИМЕР:**

Корпус сборный «СОКОЛ» (ВШГ) 2000х600х600 IP54 (СК.СБ.200.60.60.54)



**По умолчанию и по прайсу  
шкаф «СОКОЛ» в данной размерной сетке  
имеет следующий состав:**

- каркас;
- крыша;
- пол;

**Остальные элементы  
заказываются дополнительно**

## Типовая размерная сетка ДВУХДВЕРНОГО шкафа «СОКОЛ»

Наименование	Высота (мм)	Ширина (мм)	Глубина (мм)	Степень IP
Корпус сварной/сборный двухдверный «СОКОЛ»	1600	1000	400/500/600/800/1000	31/54
Корпус сварной/сборный двухдверный «СОКОЛ»	1600	1100	400/500/600/800/1000	31/54
Корпус сварной/сборный двухдверный «СОКОЛ»	1600	1200	400/500/600/800/1000	31/54
Корпус сварной/сборный двухдверный «СОКОЛ»	1600	1300	400/500/600/800/1000	31/54
Корпус сварной/сборный двухдверный «СОКОЛ»	1600	1400	400/500/600/800/1000	31/54
Корпус сварной/сборный двухдверный «СОКОЛ»	1600	1500	400/500/600/800/1000	31/54
Корпус сварной/сборный двухдверный «СОКОЛ»	1600	1600	400/500/600/800/1000	31/54
Корпус сварной/сборный двухдверный «СОКОЛ»	1700	1000	400/500/600/800/1000	31/54
Корпус сварной/сборный двухдверный «СОКОЛ»	1700	1100	400/500/600/800/1000	31/54
Корпус сварной/сборный двухдверный «СОКОЛ»	1700	1200	400/500/600/800/1000	31/54
Корпус сварной/сборный двухдверный «СОКОЛ»	1700	1300	400/500/600/800/1000	31/54
Корпус сварной/сборный двухдверный «СОКОЛ»	1700	1400	400/500/600/800/1000	31/54
Корпус сварной/сборный двухдверный «СОКОЛ»	1700	1500	400/500/600/800/1000	31/54
Корпус сварной/сборный двухдверный «СОКОЛ»	1700	1600	400/500/600/800/1000	31/54
Корпус сварной/сборный двухдверный «СОКОЛ»	1800	1000	400/500/600/800/1000	31/54
Корпус сварной/сборный двухдверный «СОКОЛ»	1800	1100	400/500/600/800/1000	31/54
Корпус сварной/сборный двухдверный «СОКОЛ»	1800	1200	400/500/600/800/1000	31/54
Корпус сварной/сборный двухдверный «СОКОЛ»	1800	1300	400/500/600/800/1000	31/54
Корпус сварной/сборный двухдверный «СОКОЛ»	1800	1400	400/500/600/800/1000	31/54
Корпус сварной/сборный двухдверный «СОКОЛ»	1800	1500	400/500/600/800/1000	31/54
Корпус сварной/сборный двухдверный «СОКОЛ»	1800	1600	400/500/600/800/1000	31/54

Наименование	Высота (мм)	Ширина (мм)	Глубина (мм)	Степень IP
Корпус сварной/сборный двухдверный «СОКОЛ»	1900	1000	400/500/600/800/1000	31/54
Корпус сварной/сборный двухдверный «СОКОЛ»	1900	1100	400/500/600/800/1000	31/54
Корпус сварной/сборный двухдверный «СОКОЛ»	1900	1200	400/500/600/800/1000	31/54
Корпус сварной/сборный двухдверный «СОКОЛ»	1900	1300	400/500/600/800/1000	31/54
Корпус сварной/сборный двухдверный «СОКОЛ»	1900	1400	400/500/600/800/1000	31/54
Корпус сварной/сборный двухдверный «СОКОЛ»	1900	1500	400/500/600/800/1000	31/54
Корпус сварной/сборный двухдверный «СОКОЛ»	1900	1600	400/500/600/800/1000	31/54
Корпус сварной/сборный двухдверный «СОКОЛ»	2000	1000	400/500/600/800/1000	31/54
Корпус сварной/сборный двухдверный «СОКОЛ»	2000	1100	400/500/600/800/1000	31/54
Корпус сварной/сборный двухдверный «СОКОЛ»	2000	1200	400/500/600/800/1000	31/54
Корпус сварной/сборный двухдверный «СОКОЛ»	2000	1300	400/500/600/800/1000	31/54
Корпус сварной/сборный двухдверный «СОКОЛ»	2000	1400	400/500/600/800/1000	31/54
Корпус сварной/сборный двухдверный «СОКОЛ»	2000	1500	400/500/600/800/1000	31/54
Корпус сварной/сборный двухдверный «СОКОЛ»	2000	1600	400/500/600/800/1000	31/54
Корпус сварной/сборный двухдверный «СОКОЛ»	2100	1000	400/500/600/800/1000	31/54
Корпус сварной/сборный двухдверный «СОКОЛ»	2100	1100	400/500/600/800/1000	31/54
Корпус сварной/сборный двухдверный «СОКОЛ»	2100	1200	400/500/600/800/1000	31/54
Корпус сварной/сборный двухдверный «СОКОЛ»	2100	1300	400/500/600/800/1000	31/54
Корпус сварной/сборный двухдверный «СОКОЛ»	2100	1400	400/500/600/800/1000	31/54
Корпус сварной/сборный двухдверный «СОКОЛ»	2100	1500	400/500/600/800/1000	31/54
Корпус сварной/сборный двухдверный «СОКОЛ»	2100	1600	400/500/600/800/1000	31/54
Корпус сварной/сборный двухдверный «СОКОЛ»	2200	1000	400/500/600/800/1000	31/54



Наименование	Высота (мм)	Ширина (мм)	Глубина (мм)	Степень IP
Корпус сварной/сборный двухдверный «СОКОЛ»	2200	1100	400/500/600/800/1000	31/54
Корпус сварной/сборный двухдверный «СОКОЛ»	2200	1200	400/500/600/800/1000	31/54
Корпус сварной/сборный двухдверный «СОКОЛ»	2200	1300	400/500/600/800/1000	31/54
Корпус сварной/сборный двухдверный «СОКОЛ»	2200	1400	400/500/600/800/1000	31/54
Корпус сварной/сборный двухдверный «СОКОЛ»	2200	1500	400/500/600/800/1000	31/54
Корпус сварной/сборный двухдверный «СОКОЛ»	2200	1600	400/500/600/800/1000	31/54

**АРТИКУЛ ИЗДЕЛИЯ В ПРАЙСЕ:**

Корпус шкафа двухдверный «СОКОЛ» - СК

Двухдверный - 2

Сварной корпус – СВ

Сборный корпус – СБ

Высота.Ширина.Глубина каркаса

Степень IP

**ПРИМЕР:**

Корпус сварной двухдверный «СОКОЛ» (ВШГ) 1800x1200x600 IP54 (СК.2.СВ.180.120.60.54)



По умолчанию и по прайсу шкаф «СОКОЛ» в данной размерной сетке имеет следующий состав:

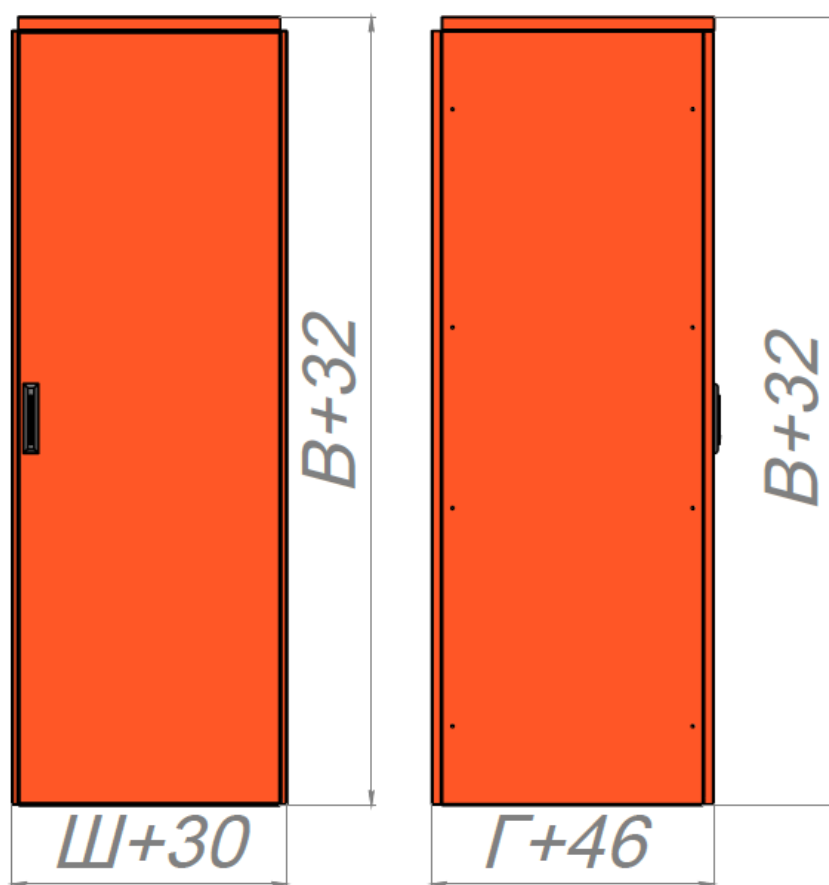
- каркас;
- крыша;
- пол;
- задняя стенка;
- две распашные двери (замок-ручка с тяговым механизмом)

**Остальные элементы заказываются дополнительно.**

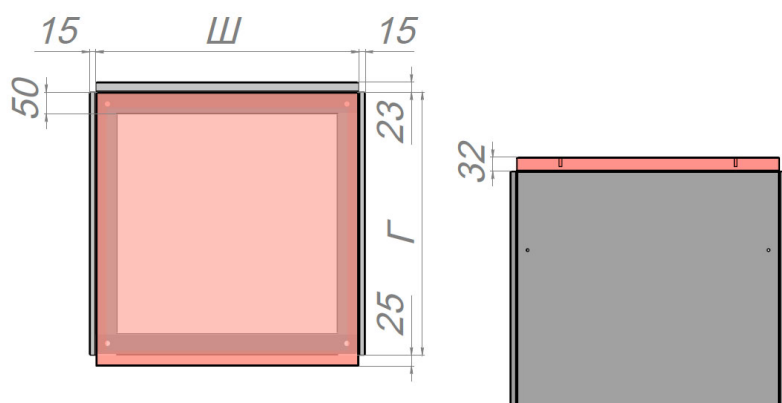
## Внешние размеры шкафа «СОКОЛ»

Вид спереди

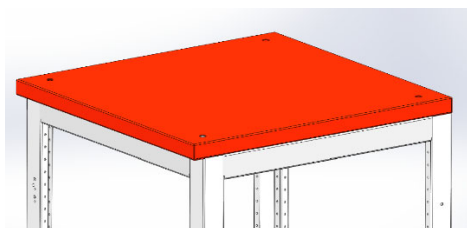
Вид сбоку



## Крыша шкафа «СОКОЛ»



Выполнена из стали Х/К толщиной 1,5мм



## Цветовые решения шкафов «СОКОЛ» (RAL)

RAL Стандарт

Дверь, Боковые панели,  
Задняя стенка,  
Крыша, Пол, Цоколь

RAL7035 (гляnceвая шагрень)

RAL По  
желанию

**Любой**

## Исполнение шкафа «СОКОЛ»

Однодверный

Двухдверный

Двухстороннего  
обслуживания

## Исполнение дверей для шкафа «СОКОЛ»

### Глухая

выполнена из стали Х/К  
толщиной 1,5мм  
(замок-ручка с тяговым механизмом)



#### Артикул изделия в прайсе:

Дверь глухая для шкафа «СОКОЛ» - Д.СК.

Глухая – Г

Высота. Ширина корпуса

Степень IP

#### ПРИМЕР:

Дверь глухая для шкафа «СОКОЛ»  
(ВШ) 2000x800 IP31 (Д.СК.Г.200.80.31)

### Обзорная

выполнена из стали Х/К  
толщиной 1,5мм со стеклом  
толщиной 4,0мм  
(замок-ручка с тяговым механизмом)



#### Артикул изделия в прайсе:

Дверь обзорная для шкафа «СОКОЛ» - Д.СК.

Обзорная – О

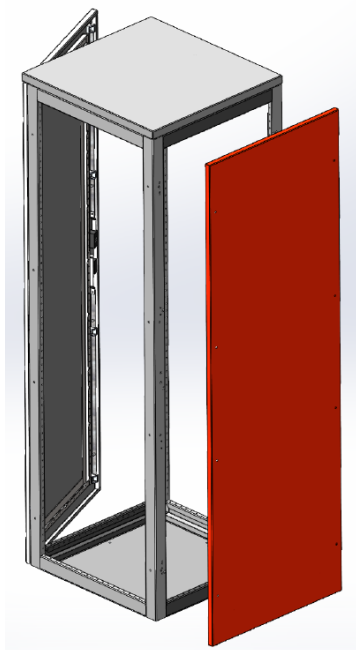
Высота. Ширина корпуса

Степень IP

#### ПРИМЕР:

Дверь обзорная для шкафа «СОКОЛ»  
(ВШ) 1800x600 IP54 (Д.СК.О.180.60.54)

## Стенка задняя для шкафа «СОКОЛ»



выполнена из стали Х/К  
толщиной 1,5мм

#### Артикул изделия в прайсе:

Стенка задняя для шкафа «СОКОЛ» - СЗ.СК.

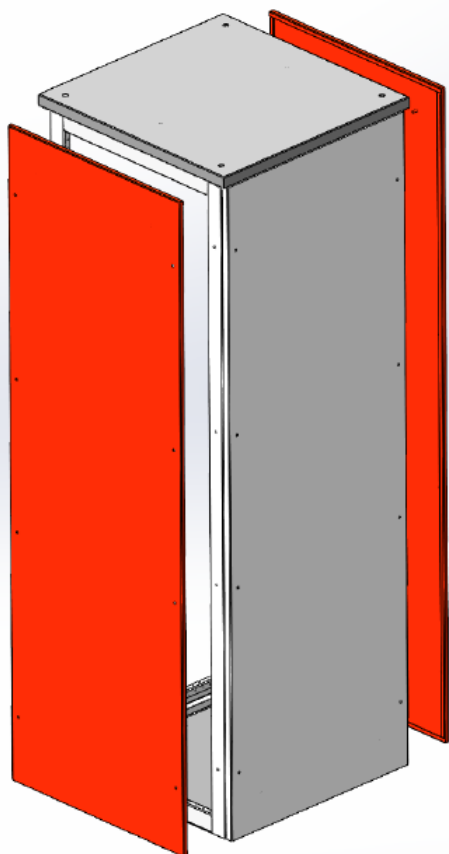
Высота. Ширина каркаса.

Степень IP

#### ПРИМЕР:

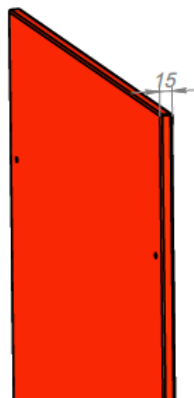
Стенка задняя для шкафа «СОКОЛ» (ВШ) 2000x800 IP54  
(СЗ.СК.200.80.54)

## Боковые панели для шкафа «СОКОЛ»



Выполнены из стали Х/К  
толщиной 1,5мм,

заказываются комплектом из 2-х штук



**АРТИКУЛ ИЗДЕЛИЯ В ПРАЙСЕ:**

Боковые панели для шкафа «СОКОЛ» - БП.СК.

Высота. Глубина каркаса.

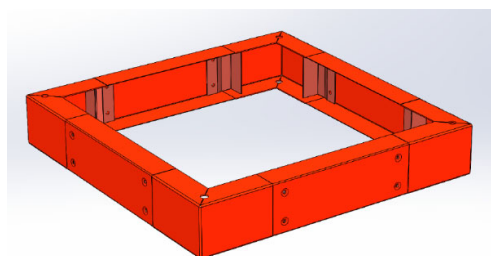
Степень IP

**ПРИМЕР:**

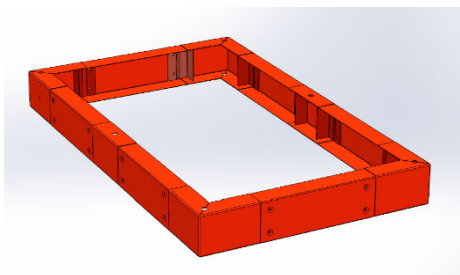
Боковые панели для шкафа «СОКОЛ»

(ВГ) 1800x400 IP31 (БП.СК.180.40.31)

## Цоколь для шкафа «СОКОЛ»



Для шкафов  
шириной до 1200мм



Для шкафов  
шириной от 1300мм

Цоколь сборного конструктива  
для монтажа к полу напольных  
распределительных шкафов, выполнен  
из стали Х/К , толщиной 1,5мм

в типовом исполнении представлен высотой  
100мм и 200мм

**АРТИКУЛ ИЗДЕЛИЯ В ПРАЙСЕ:**

Цоколь для шкафа «СОКОЛ» - Ц.СК.

Высота. Ширина. Глубина каркаса.

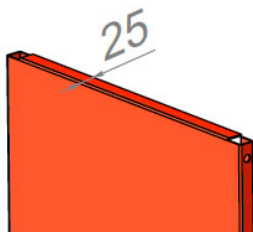
**ПРИМЕР:**

Цоколь для шкафа «СОКОЛ» (ВШГ) 100x800x600  
(Ц.СК.10.80.60)

# Варианты наполнения для внутреннего монтажа шкафа «СОКОЛ»

## Монтажная плата

из стали О/Ц  
толщиной 2,0мм

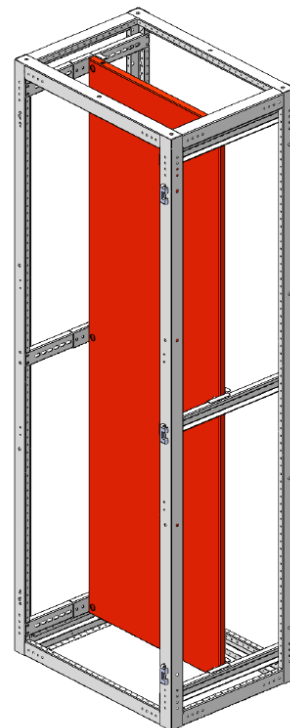


### **Артикул изделия в ПРАЙСЕ:**

Монтажная плата для шкафа «СОКОЛ» - МП.СК.  
Высота. Ширина каркаса.

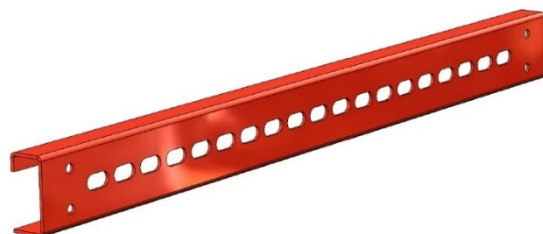
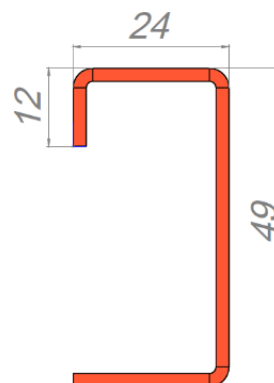
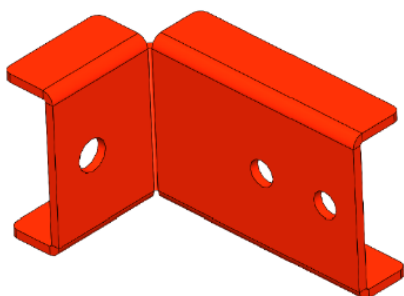
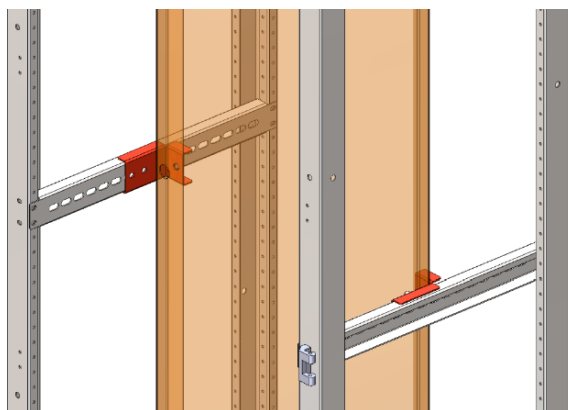
### **ПРИМЕР:**

Монтажная плата для шкафа «СОКОЛ»  
(ВШ) 2000x800 (МП.СК.200.80)



## Крепление монтажной платы

из стали О/Ц толщиной 2,0мм



**АРТИКУЛ ИЗДЕЛИЯ В ПРАЙСЕ:**

Комплект крепления МП для шкафа  
«СОКОЛ» - К.МП.СК.

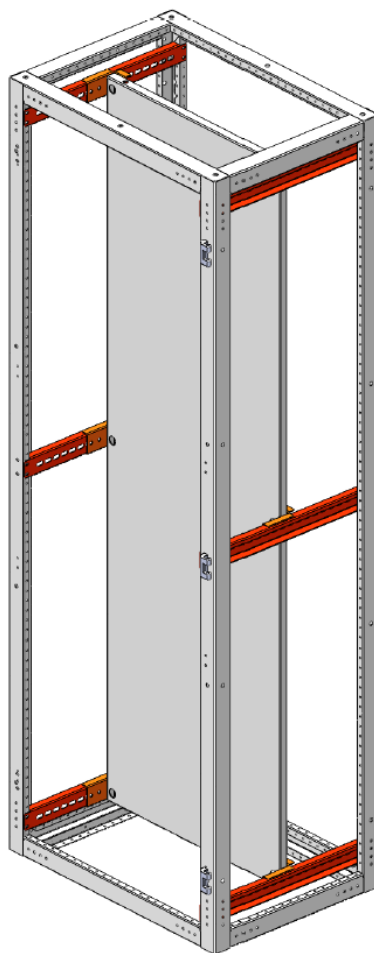
Для однодверного шкафа – 1

Для двухдверного шкафа - 2

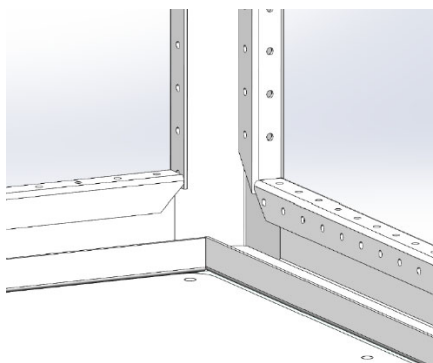
Глубина каркаса.

**ПРИМЕР:**

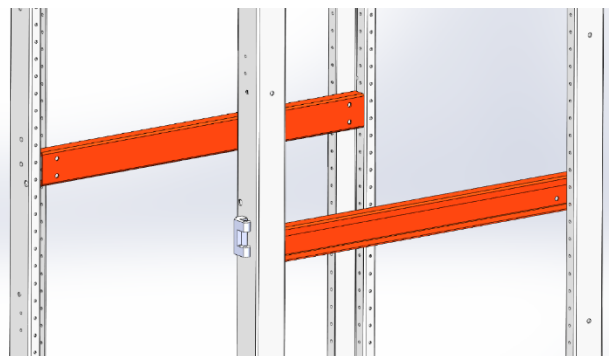
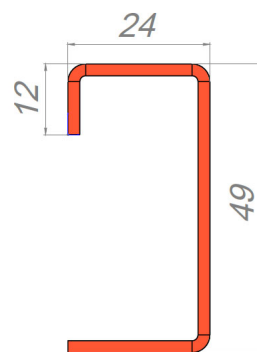
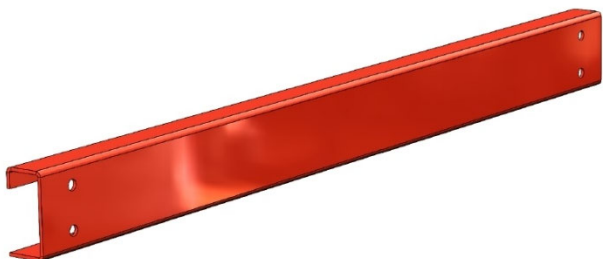
Комплект крепления МП для однодверного  
шкафа "СОКОЛ" по глубине 800  
(К.МП.СК.1.80)



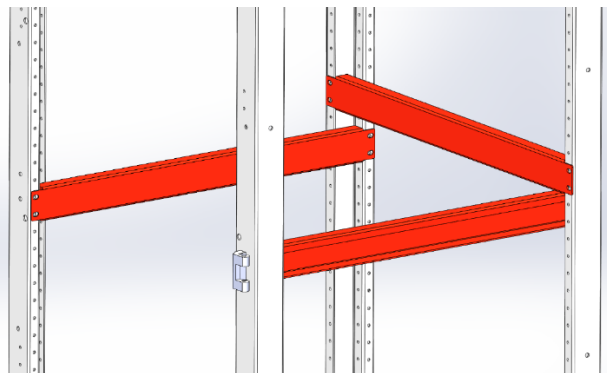
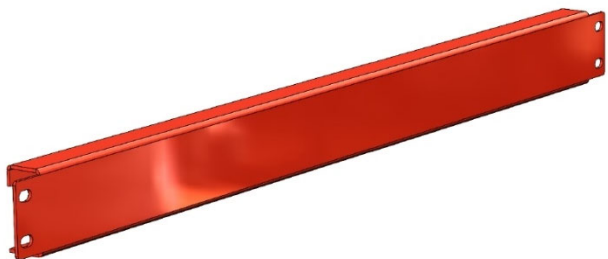
**Профиль глухой G-образный**  
из стали О/Ц толщиной 2,0мм



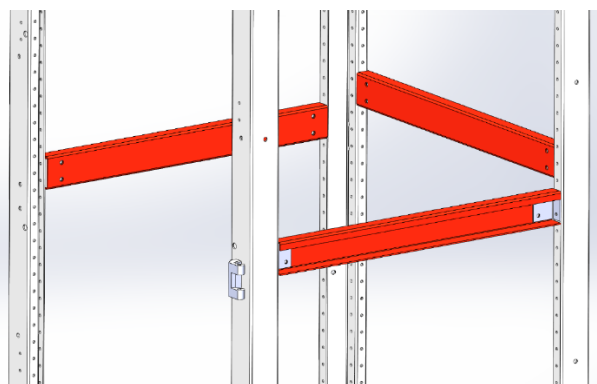
**внутренний** по глубине



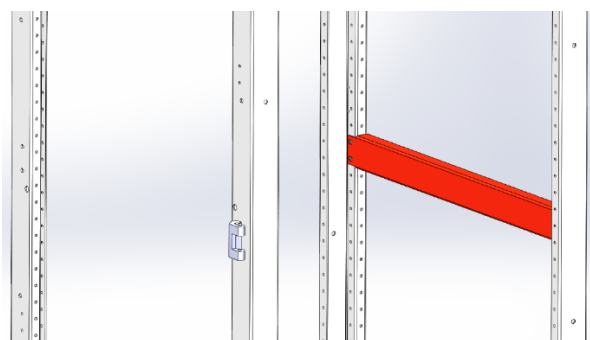
**внутренний накладной по глубине и ширине**



**внешний по глубине и ширине**



**внешний накладной по ширине**



**АРТИКУЛ ИЗДЕЛИЯ В ПРАЙСЕ:**

Профиль G для шкафа «СОКОЛ» - ПГ.СК

Внутренний – 1

Внешний - 2

Накладной – Н

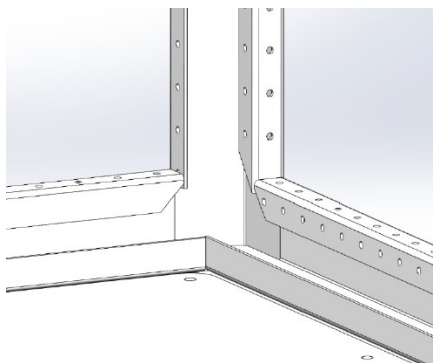
По Ширине. Глубине каркаса

Глухой - 0

**ПРИМЕР:**

Профиль внешний накладной глухой G  
12x24x49x24 по Ш 1200 (ПГ.СК.2.Н.Ш.120.0)

**Профиль перфорированный**  
**однорядный G-образный**  
из стали О/Ц толщиной 2,0мм



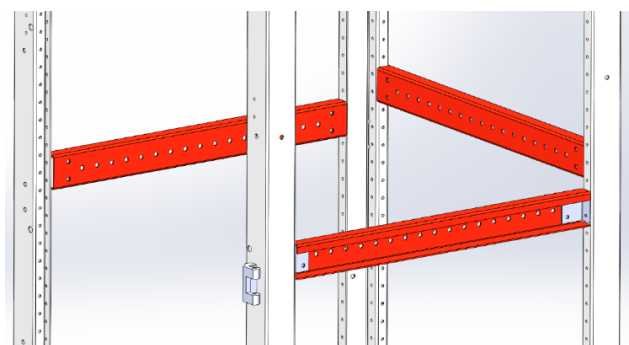
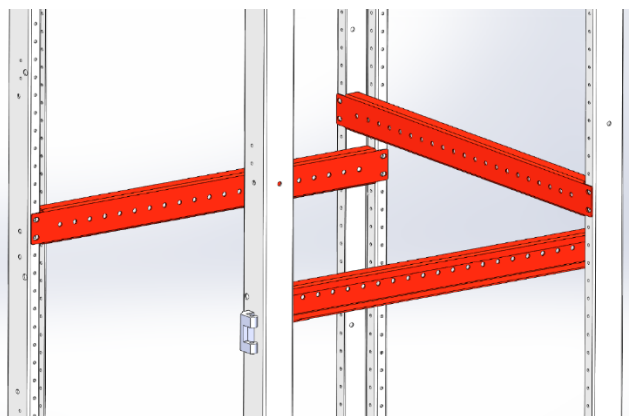
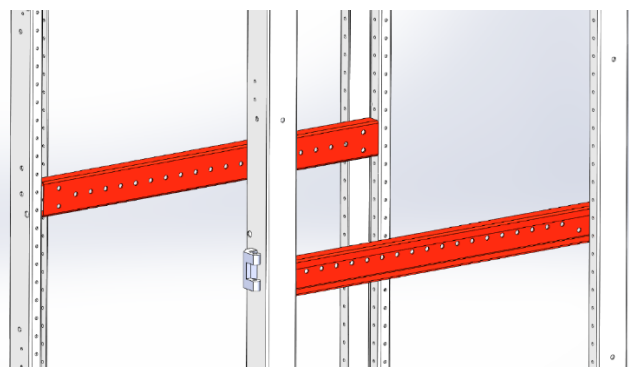
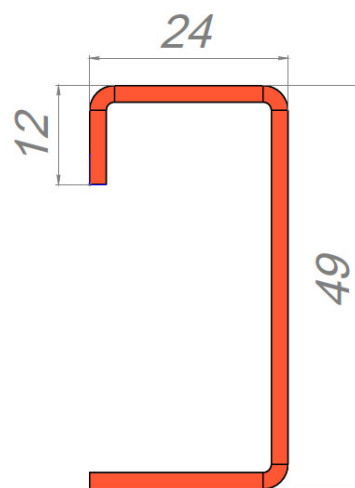
**внутренний** по глубине



**внутренний** накладной по глубине и  
**ширине**



**внешний** по глубине и ширине





**внешний накладной по ширине**



**Артикул изделия в прайсе:**

Профиль G для шкафа «СОКОЛ» - ПГ.СК

Внутренний – 1

Внешний - 2

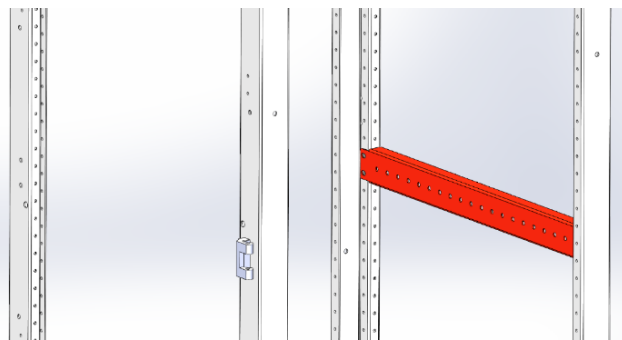
Накладной – Н

По Ширине. Глубине каркаса

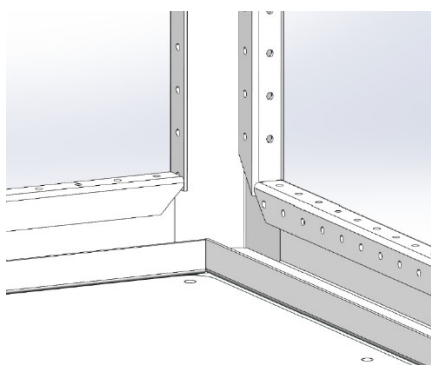
Однорядный - 1

**ПРИМЕР:**

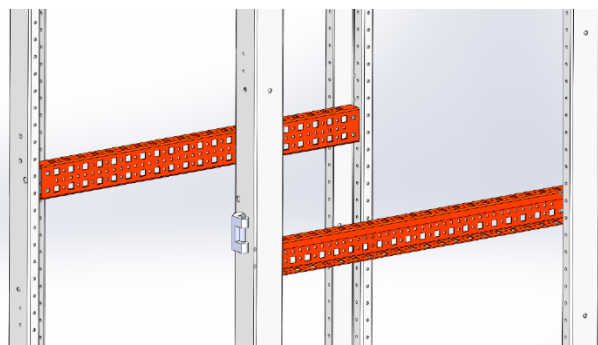
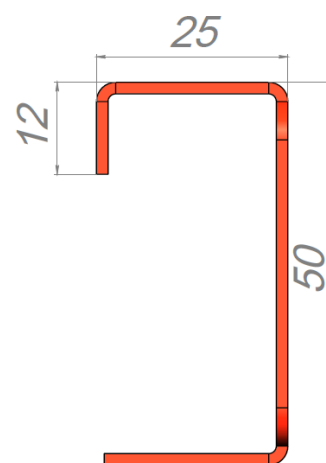
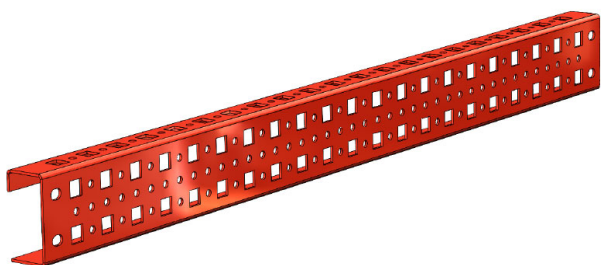
Профиль *внутренний перфорированный однорядный G 12x24x49x24 по Г 600 (ПГ.СК.1.Г.60.1)*



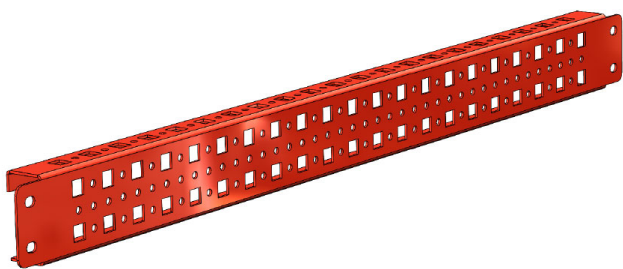
**Профиль перфорированный двухрядный G-образный  
из стали О/Ц толщиной 2,0мм**



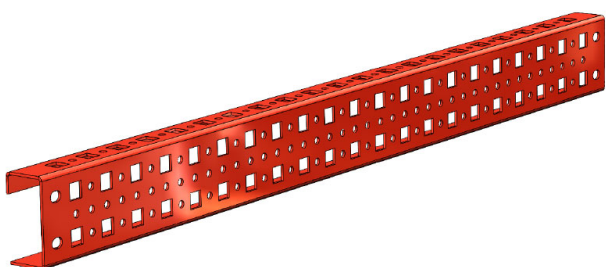
**внутренний по глубине**



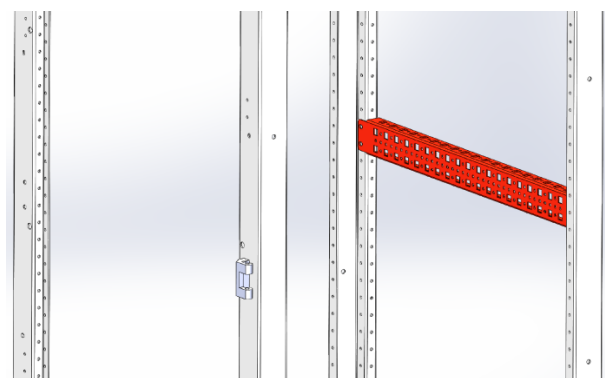
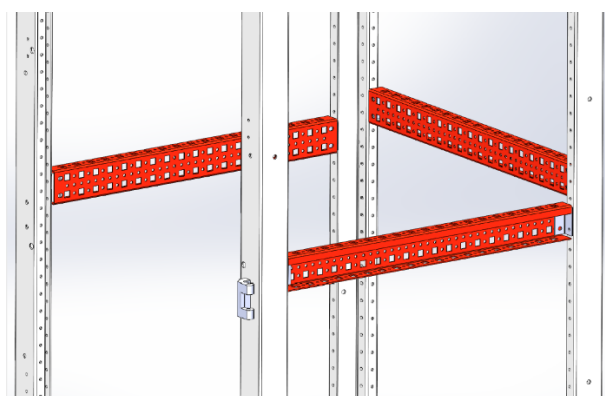
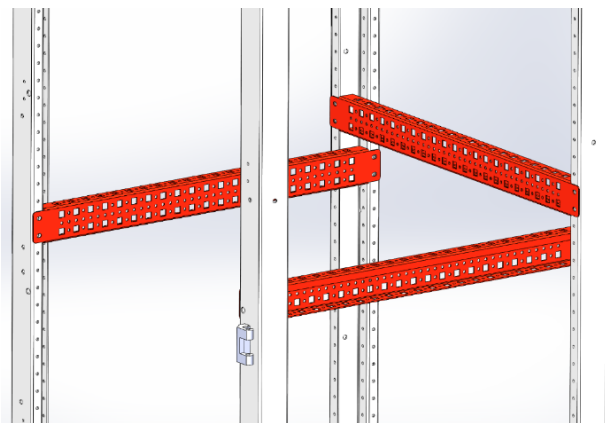
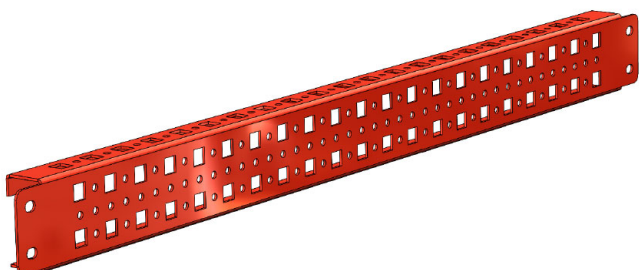
**внутренний** накладной по глубине и ширине



**внешний** по глубине и ширине



**внешний** накладной по ширине



**АРТИКУЛ ИЗДЕЛИЯ В ПРАЙСЕ:**

Профиль G для шкафа «СОКОЛ» - ПГ.СК

Внутренний – 1

Внешний - 2

Накладной – Н

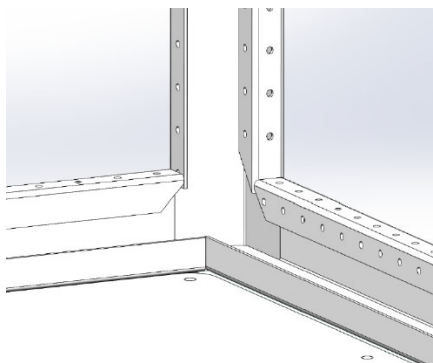
По Ширине. Глубине каркаса

Двухрядный - 2

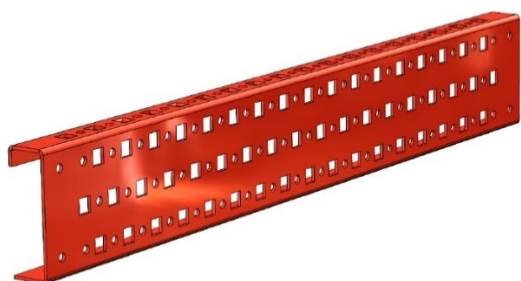
**ПРИМЕР:**

Профиль *внутренний* *накладной*  
*перфорированный* *двухрядный* *G*  
*12x25x50x25 по Ш 1200 (ПГ.СК.1.Н.Ш.120.2)*

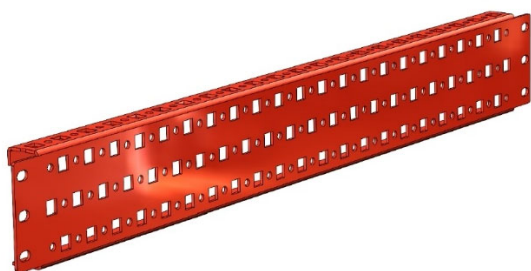
**Профиль перфорированный**  
**трехрядный G-образный**  
из стали О/Ц толщиной 2,0мм



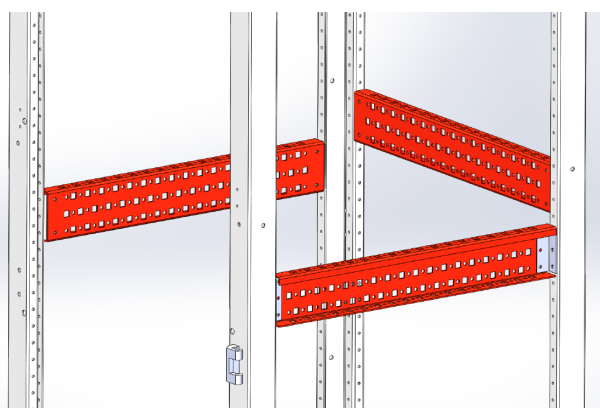
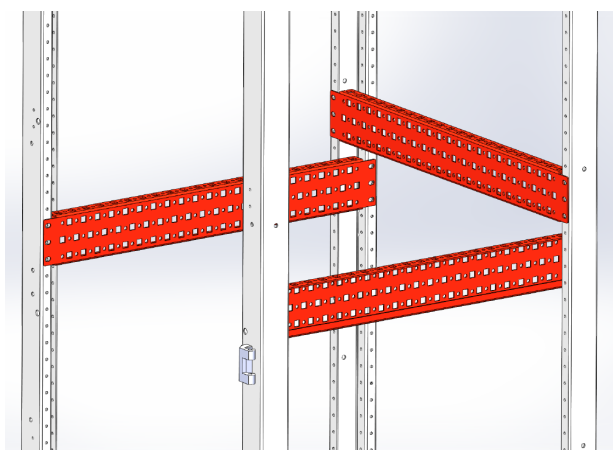
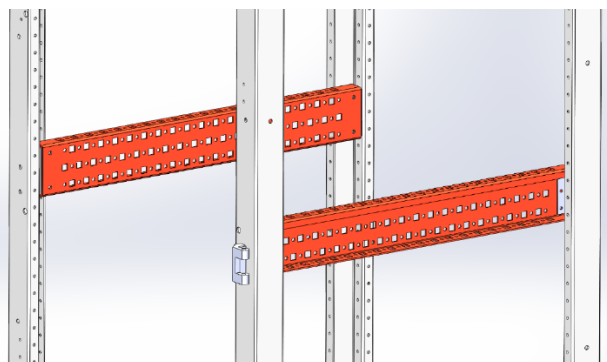
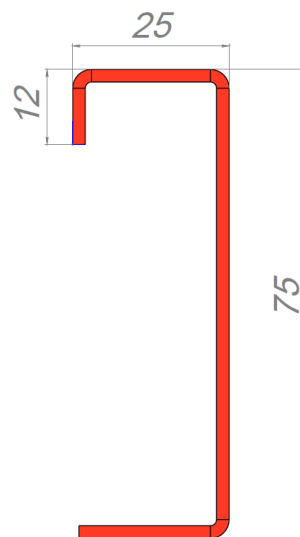
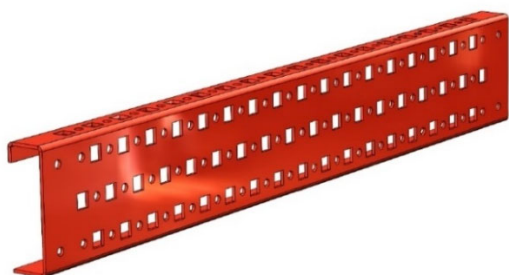
**внутренний** по глубине



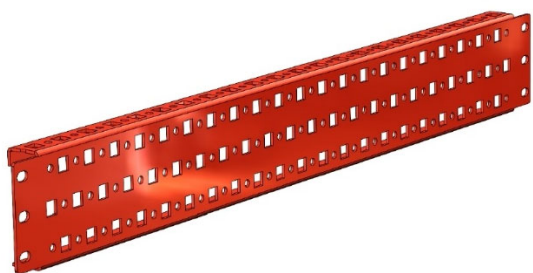
**внутренний** накладной по глубине и **ширине**



**внешний** по глубине и ширине



**внешний накладной по ширине**



**Артикул изделия в прайсе:**

Профиль G для шкафа «СОКОЛ» - ПГ.СК

Внутренний – 1

Внешний - 2

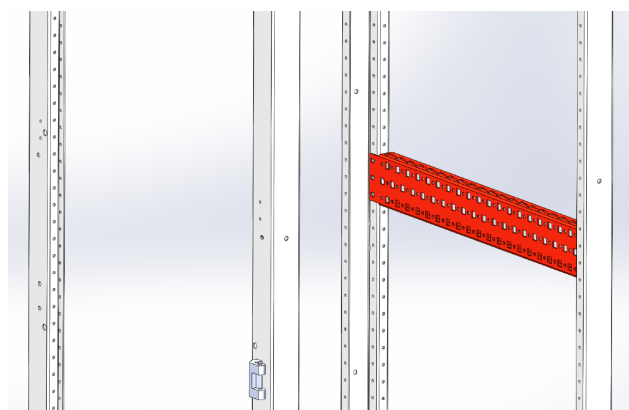
Накладной – Н

По Ширине. Глубине каркаса

Трехрядный - 3

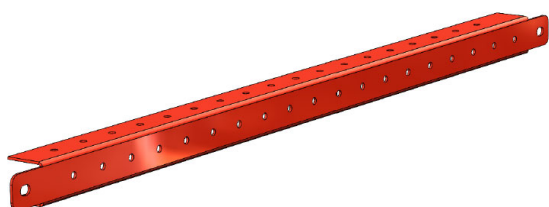
**ПРИМЕР:**

Профиль внешний перфорированный  
трехрядный G 12x25x75x25 по ШГ 600  
(ПГ.СК.2.ШГ.60.3)



**Профиль перфорированный  
однорядный для подвязки П-  
образный**

из стали О/Ц толщиной 1,5мм



**Артикул изделия в прайсе:**

Профиль П для шкафа «СОКОЛ» - ПП.СК

Внутренний – 1

Внешний - 2

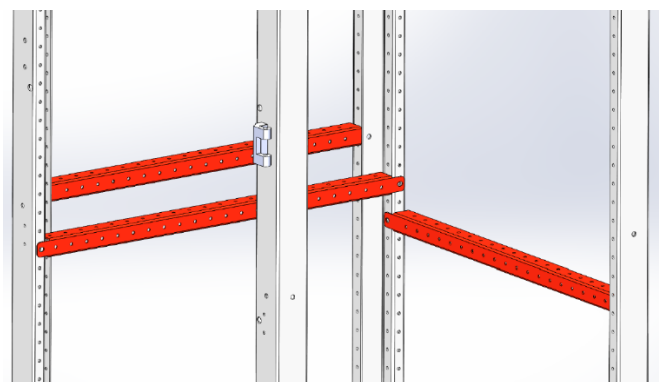
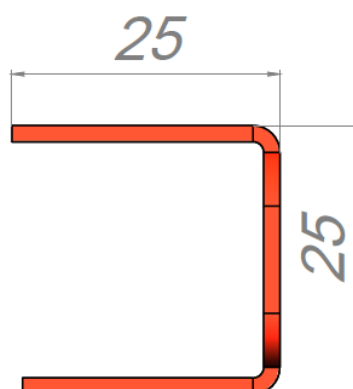
Накладной – Н

По Ширине. Глубине каркаса

Однорядный - 1

**ПРИМЕР:**

Профиль внешний накладной для подвязки  
перфорированный однорядный П 25x25 по  
Ш 1300 (ПП.СК.2.Н.Ш.130.1)



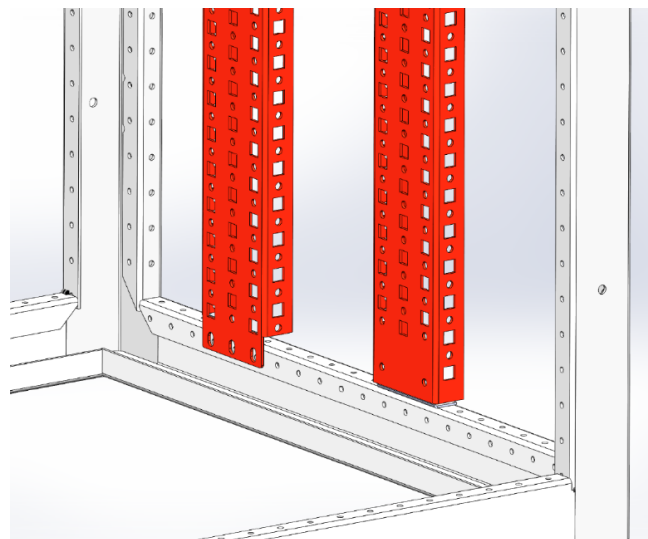
**Профиль вертикальный**  
**перфорированный трехрядный**  
**G-образный**  
из стали О/Ц толщиной 2,0мм

**Артикул изделия в прайсе:**

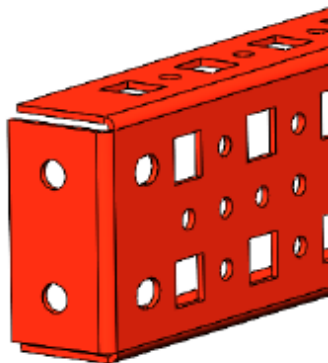
Профиль G для шкафа «СОКОЛ» - ПГ.СК  
Внешний - 2  
Накладной – Н  
По Высоте каркаса  
Трехрядный - 3

**ПРИМЕР:**

*Профиль внешний накладной  
вертикальный перфорированный  
трехрядный G 12x25x75x25 по В 1800  
(ПГ.СК.2.Н.В.180.3)*



**Профиль соединительный**  
**перфорированный**  
**двухрядный/трехрядный**  
**П-образный с гибом**  
из стали О/Ц толщиной 2,0мм

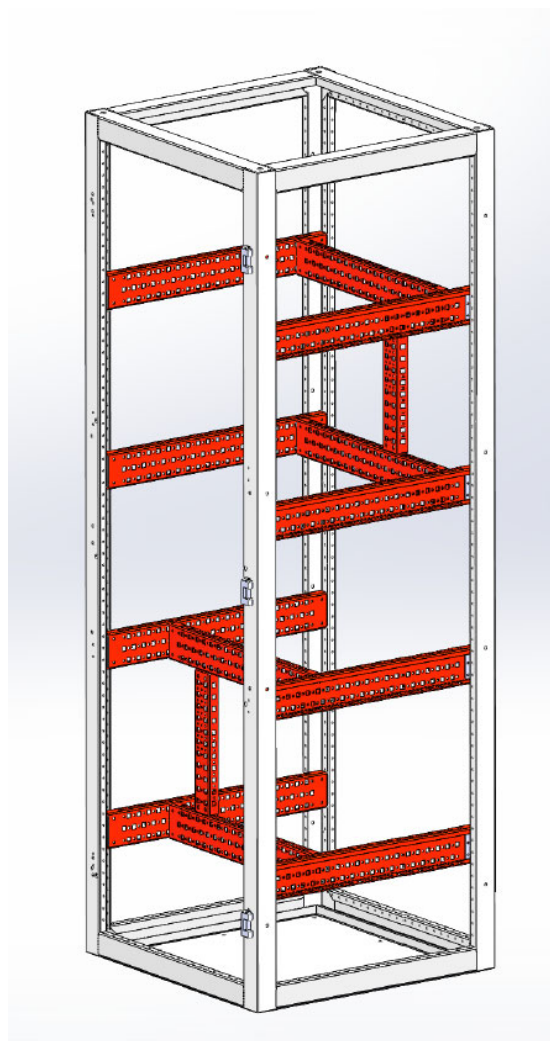


**Артикул изделия в прайсе:**

Профиль П для шкафа «СОКОЛ» - ПП.СК  
По Ширине каркаса  
Двухрядный - 2  
Трехрядный – 3  
С гибом - С

**ПРИМЕР:**

*Профиль соединительный  
перфорированный двухрядный с гибом П  
25x50x25 по Ш 600 (ПП.СК.Ш.60.2.С)*



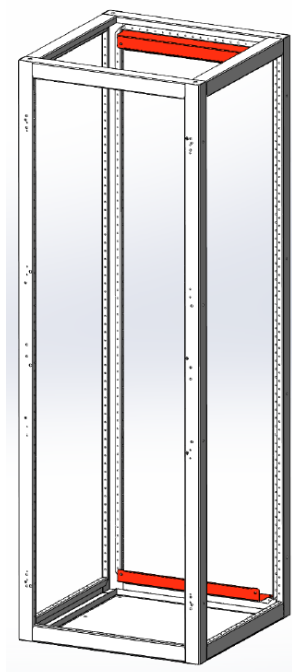
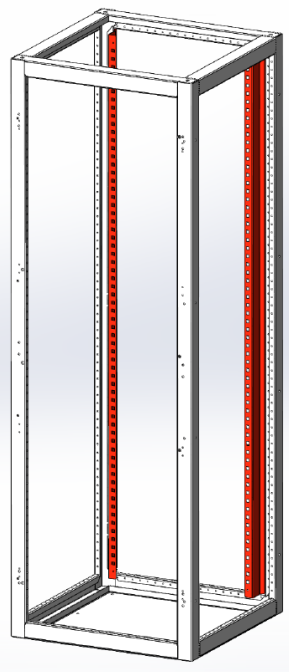
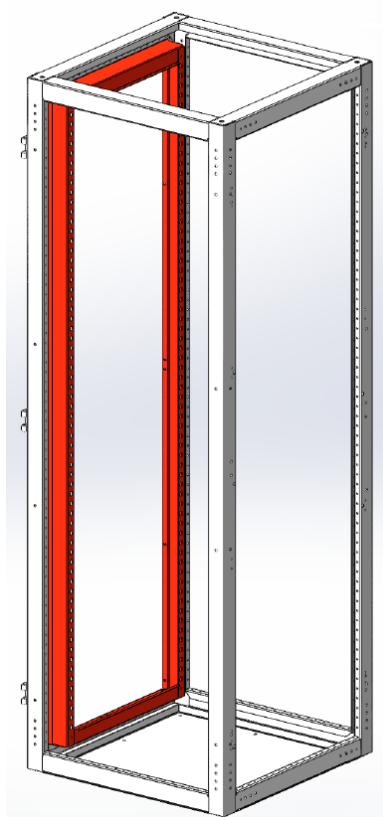
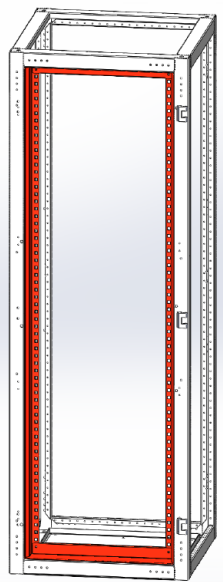
## Обрамление для установки

### пластронов

из стали Х/К толщиной 1,0мм

заказывается комплектами по вертикали

и по горизонтали



#### **АРТИКУЛ ИЗДЕЛИЯ В ПРАЙСЕ:**

Обрамление для установки пластронов для шкафа «СОКОЛ» - О.СК

По Высоте каркаса

#### **ПРИМЕР:**

Обрамление для установки пластронов для шкафа "СОКОЛ" по В 2000 (2шт)

**(О.СК.В.200)**

#### **АРТИКУЛ ИЗДЕЛИЯ В ПРАЙСЕ:**

Обрамление для установки пластронов для шкафа «СОКОЛ» - О.СК

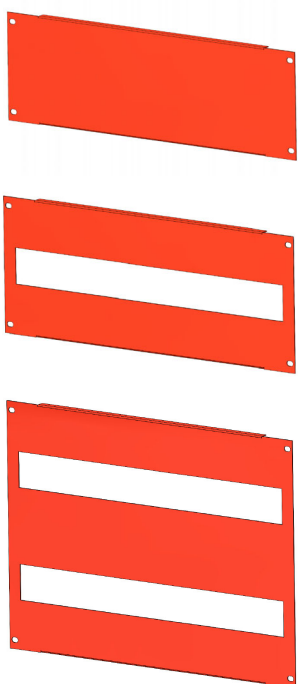
По Ширине каркаса

#### **ПРИМЕР:**

Обрамление для установки пластронов для шкафа "СОКОЛ" по Ш 800 (2шт) **(О.СК.Ш.80)**

## Пластры

из стали Х/К толщиной 1,0мм



### **АРТИКУЛ ИЗДЕЛИЯ В ПРАЙСЕ:**

Пластрон для шкафа «СОКОЛ» -  
ПЛ.СК

Высота пластрона

По Ширине каркаса

Глухой – 0

С одним модульным вырезом – 1

С двумя модульными вырезами - 2

### **ПРИМЕР:**

Пластрон с одним модульным  
вырезом для шкафа "СОКОЛ" (ВШ)  
200x800) (ПЛ.СК.20.80.1)

